

FISCHER

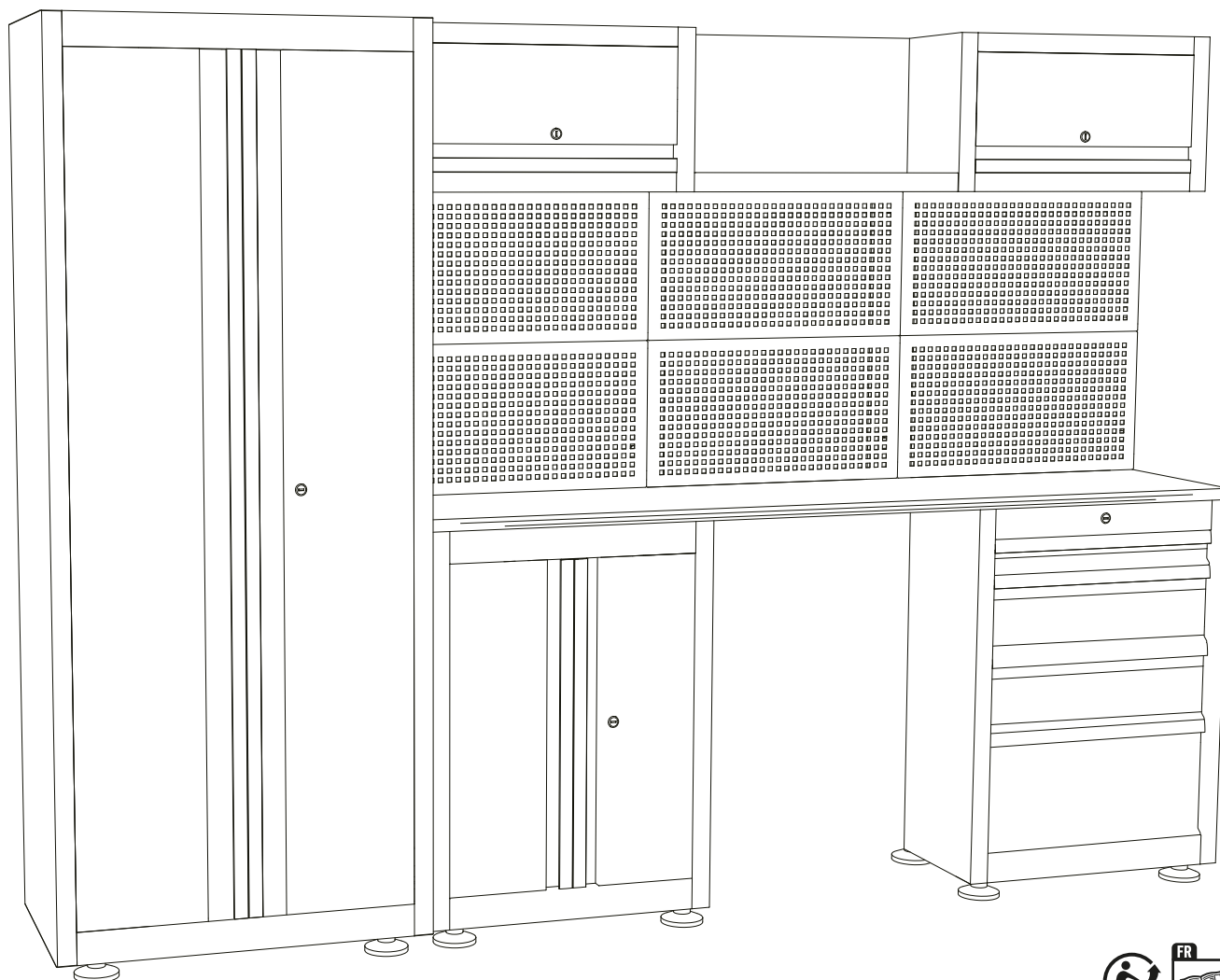
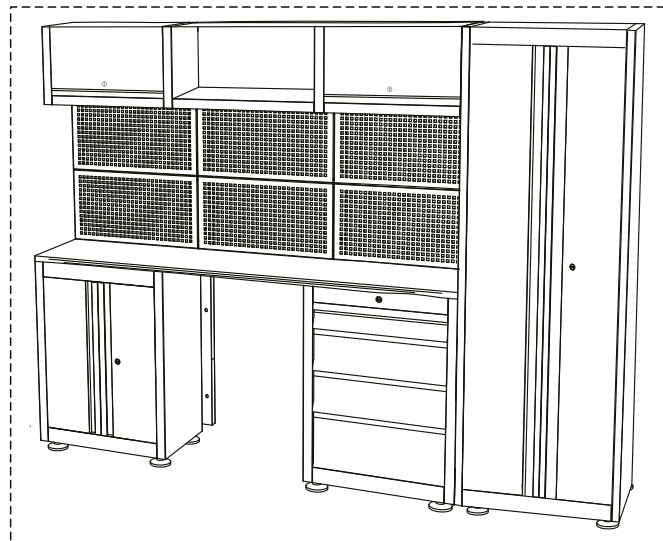
DAREX®



Ref. 814000
Version 24/04/2024



- (FR)** Meuble de rangement garage / atelier - Notice de montage
- (EN)** Garage / workshop storage unit - Installation instructions
- (NL)** Garage / werkplaats opslagruimte - Installatie instructies
- (ES)** Mueble de garaje / taller - Instrucciones de instalación
- (PT)** Móveis de garagem / oficina - Instruções de montagem
- (IT)** Mobili per garage / officina - Istruzioni per l'installazione

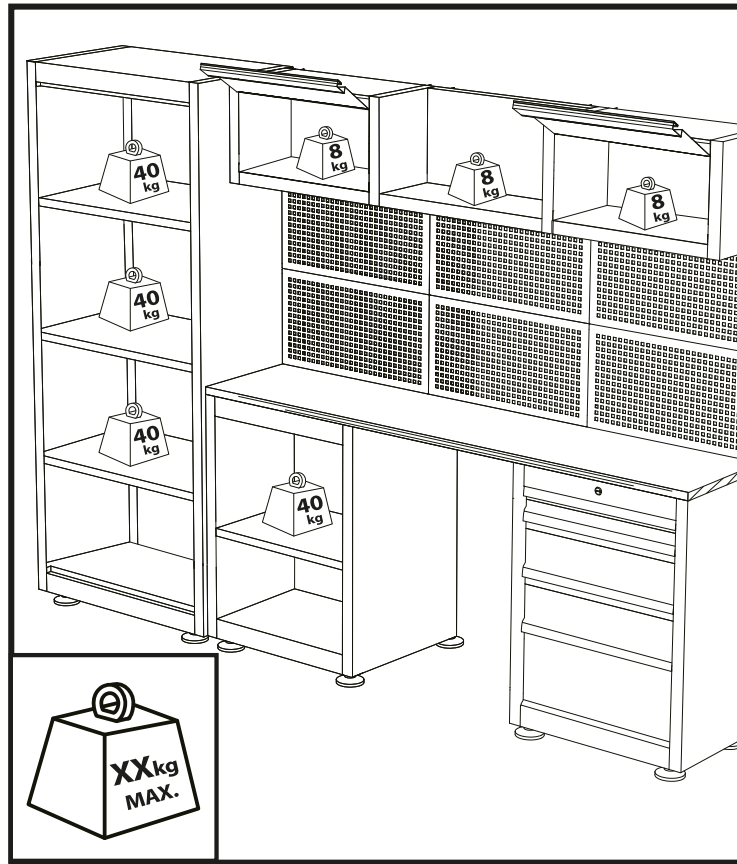
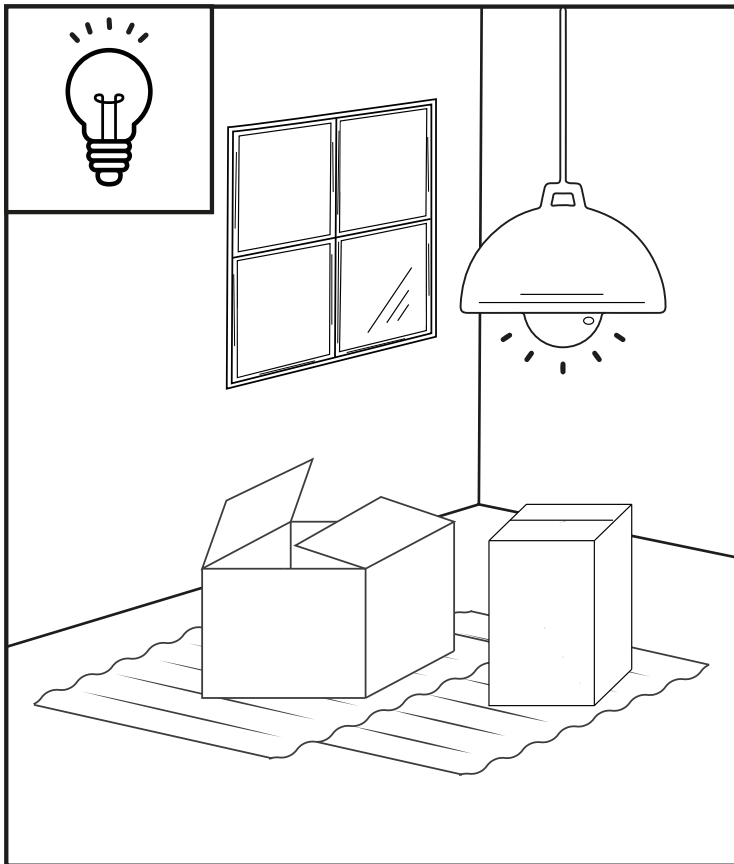


	120 min	
--	----------------	--

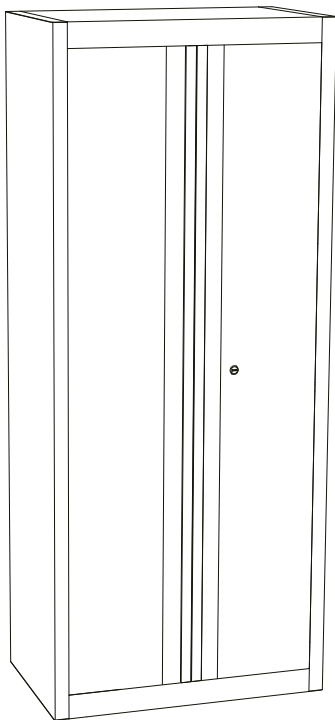
Outils recommandés (non-inclus)

	PH+			17 & 18 mm		
--	------------	--	--	-----------------------	--	--

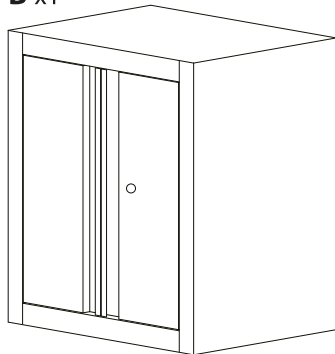
Recommended tools (non-included) - Ferramentas recomendadas (não incluídas) - Herramientas recomendadas (no incluidas) - Strumenti consigliati (non inclusi) - Aanbevolen tools (niet inbegrepen)



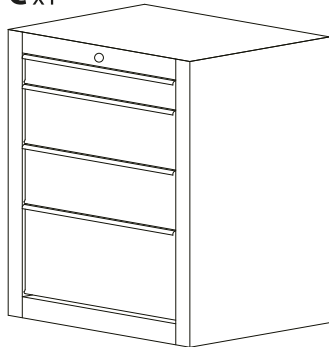
A x1



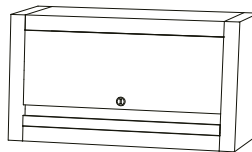
B x1



C x1

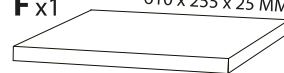


D x2



F x1

610 x 255 x 25 MM

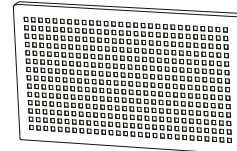


E x1

610 x 338 MM

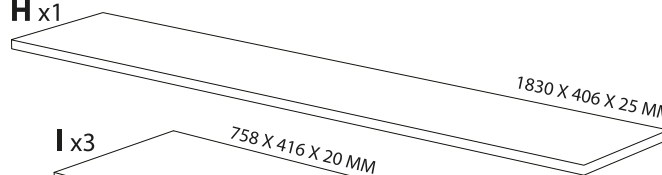


G x6



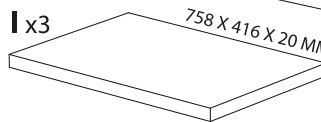
H x1

1830 X 406 X 25 MM



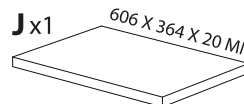
I x3

758 X 416 X 20 MM



J x1

606 X 364 X 20 MM



K x2



L x2



N x2



M5

O x8



M4 x 12 mm

P x2



M4 x 30 mm

Q x23

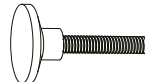


M5 x 12 mm

R x2



M x12



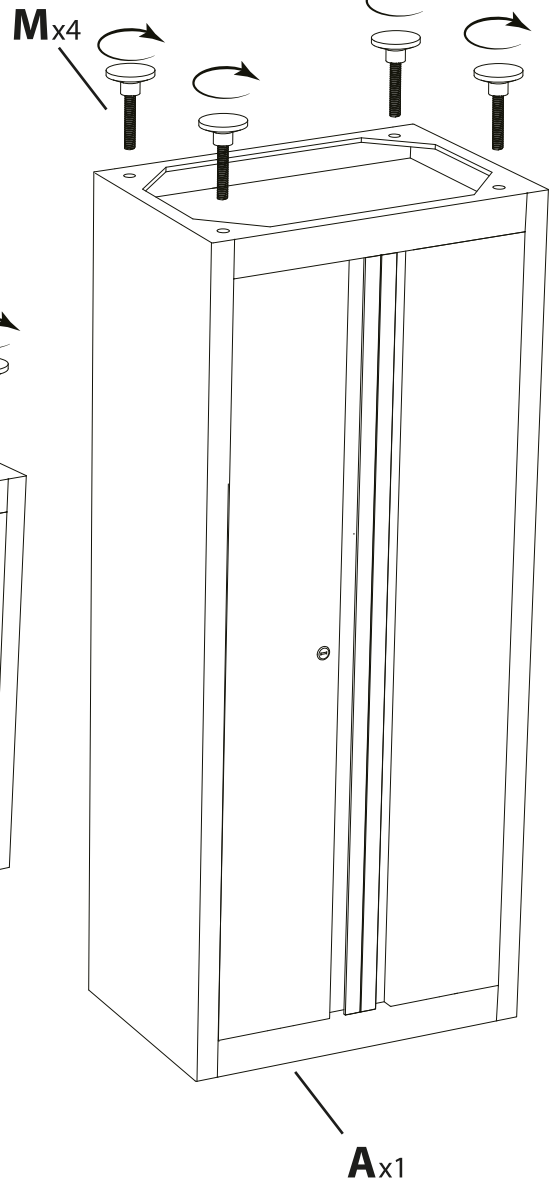
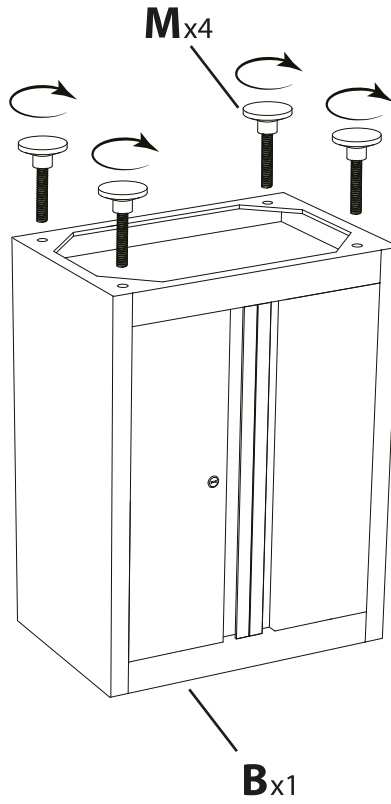
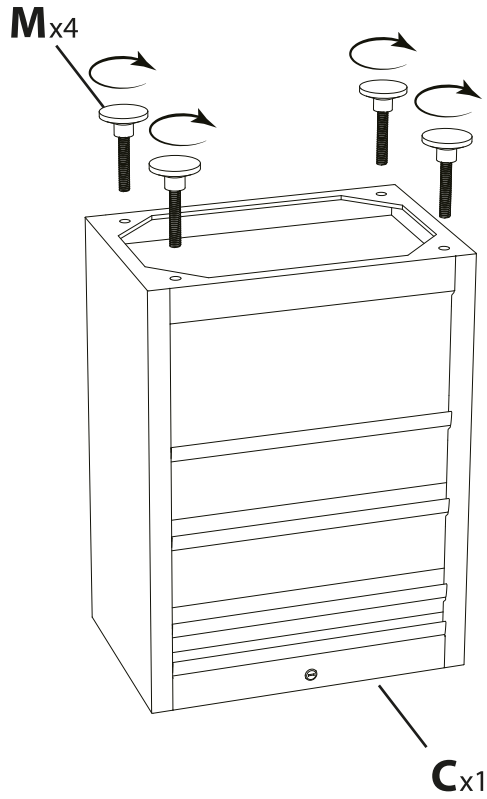
S x16

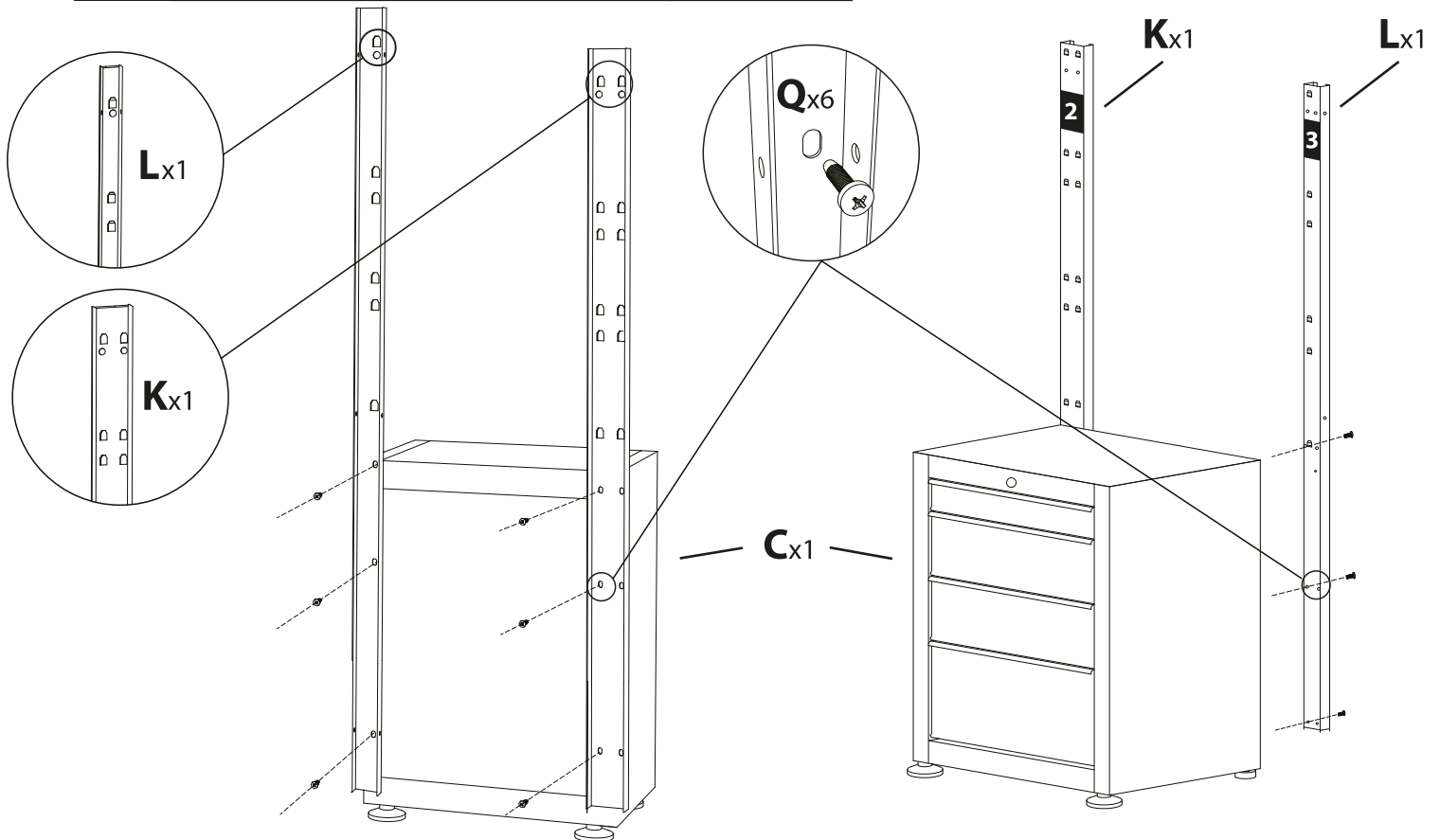


T x2



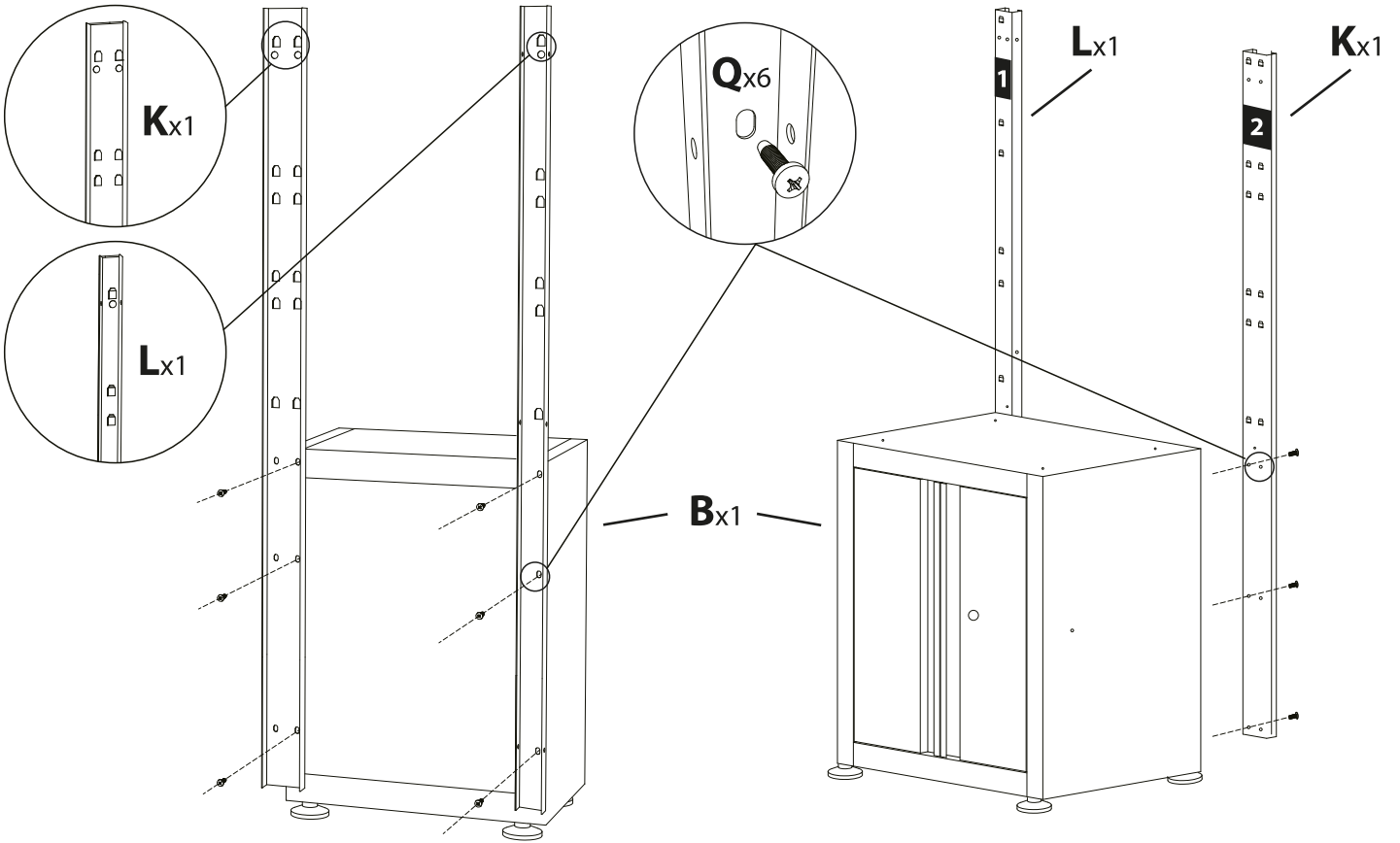
1**A_{x1} - B_{x1} - C_{x1} - M_{x12}**


17 & 18 mm
**2****C_{x1} - K_{x1} - L_{x1} - Q_{x6}**


PH+


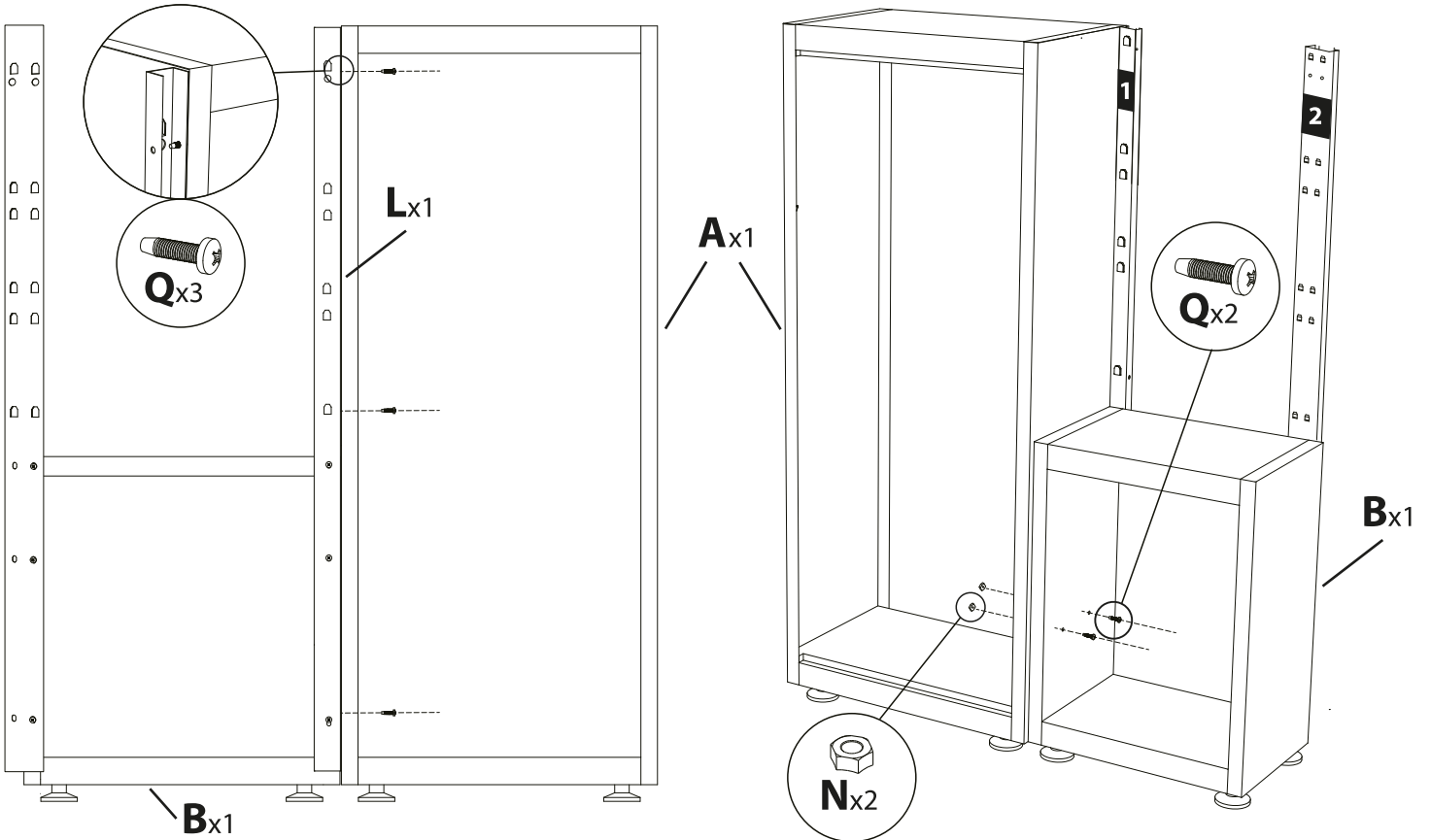
3


Bx1 - Kx1 - Lx1 - Qx6

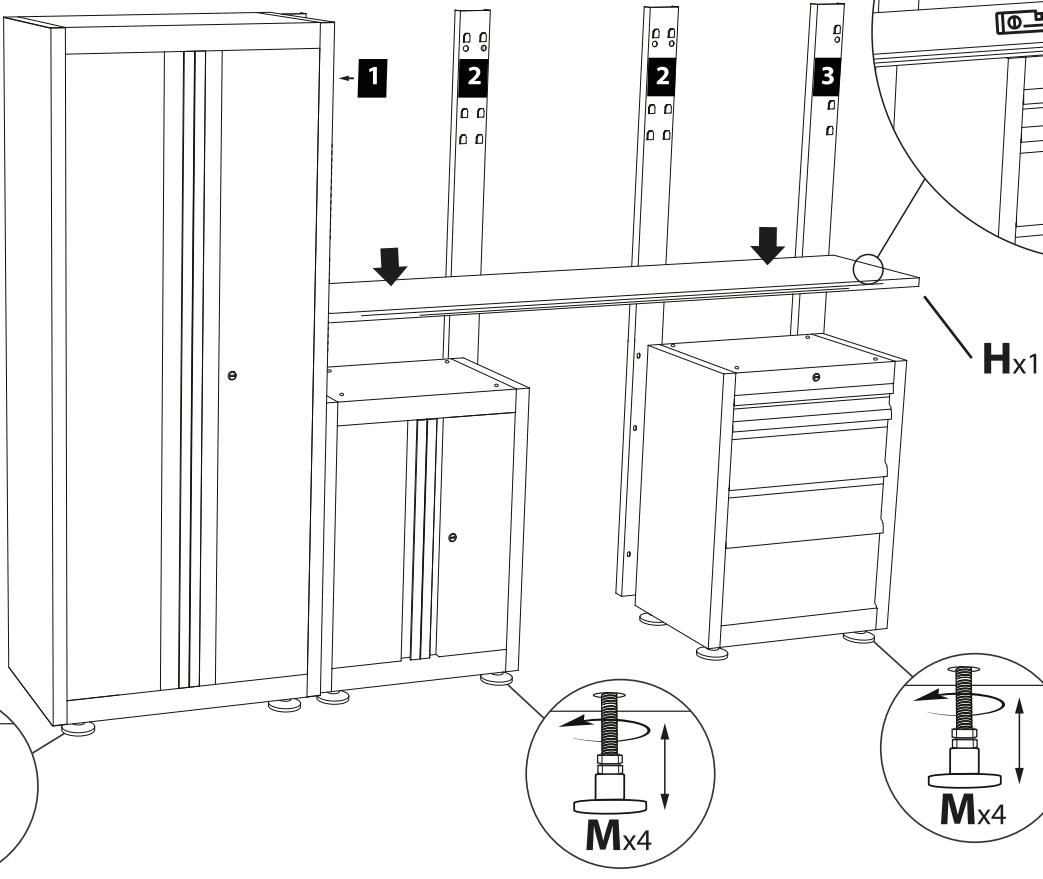



4

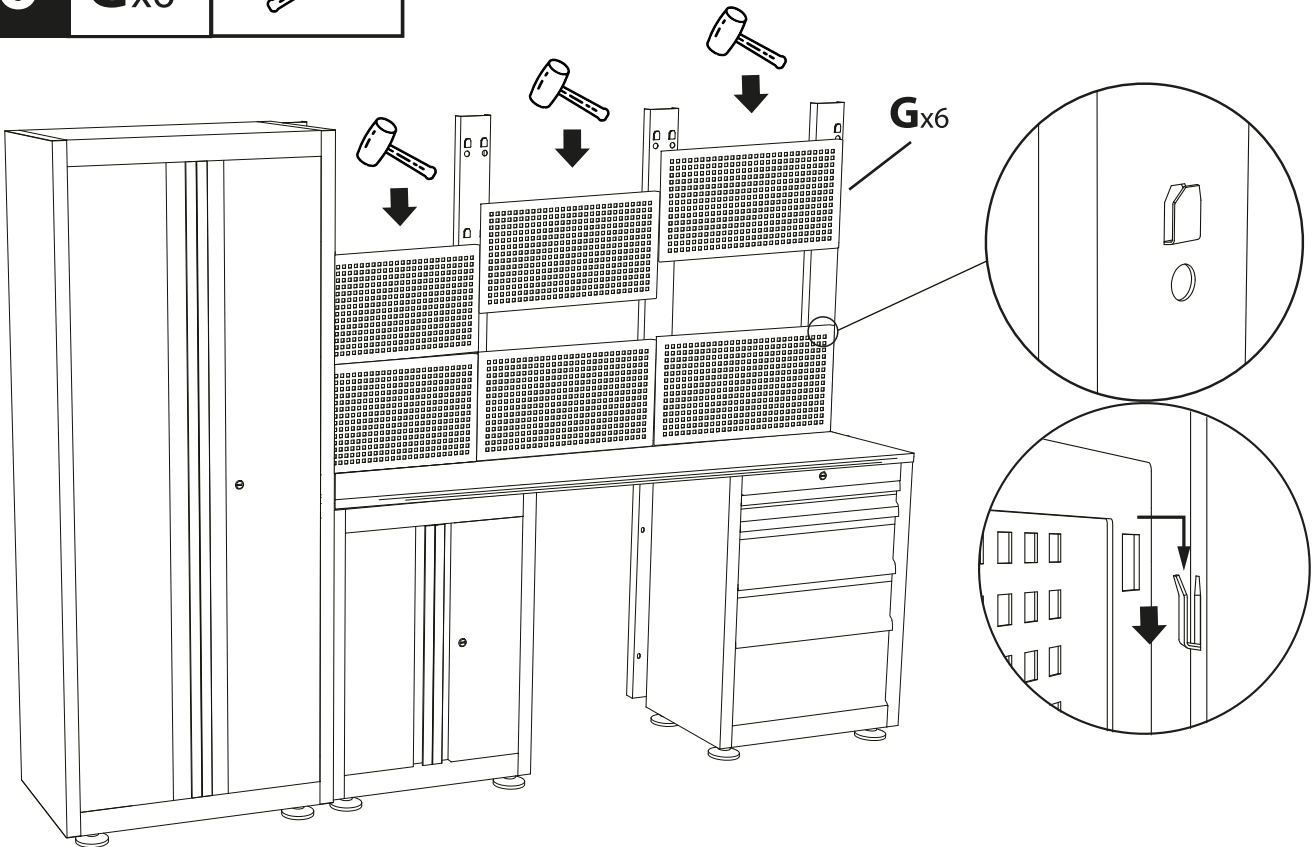
Qx5 - Nx2



5 **Hx1** 



6 **Gx6** 

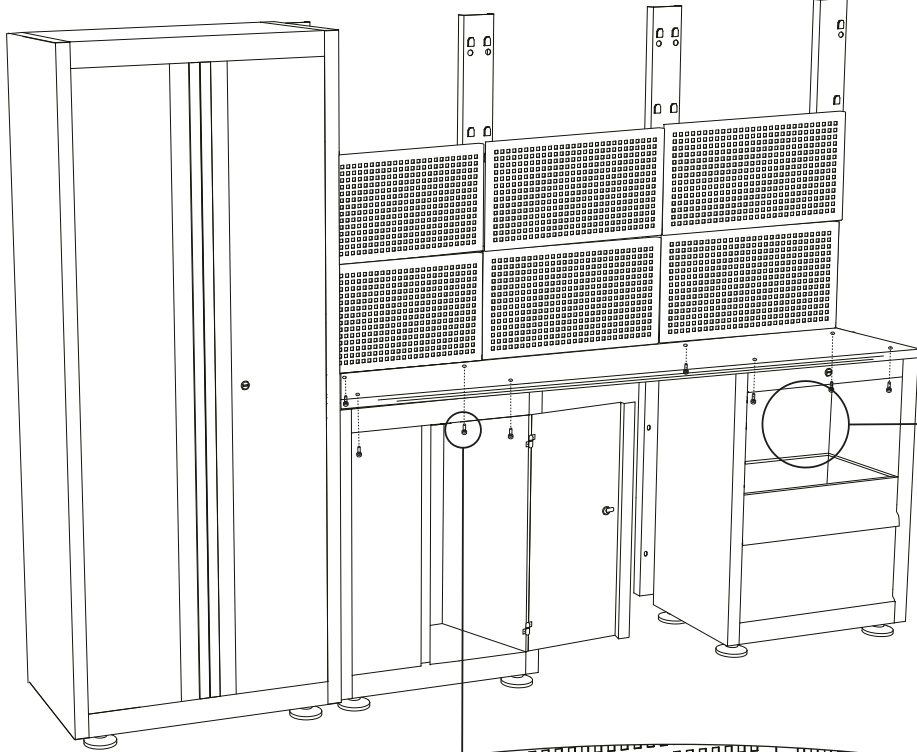
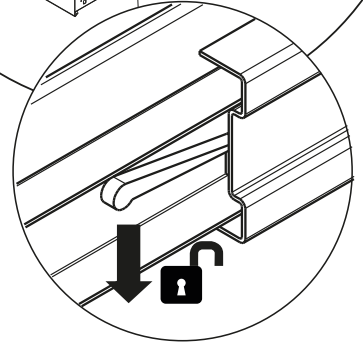
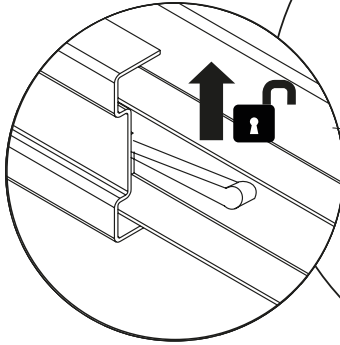
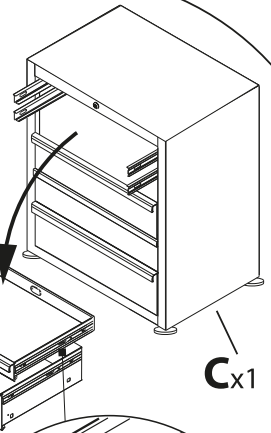


7

Cx1 - Hx1 - O_x8

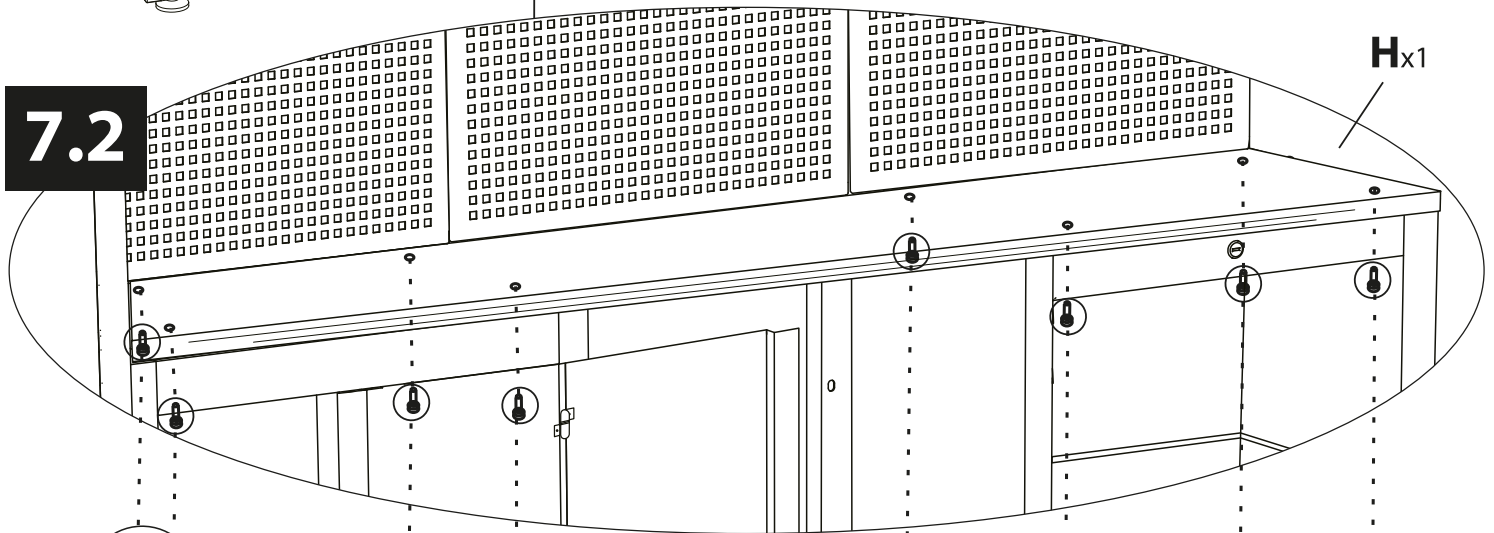


7.1



7.2

Hx1



O_x1



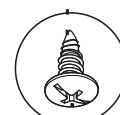
O_x1



O_x1



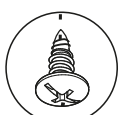
O_x1



O_x1



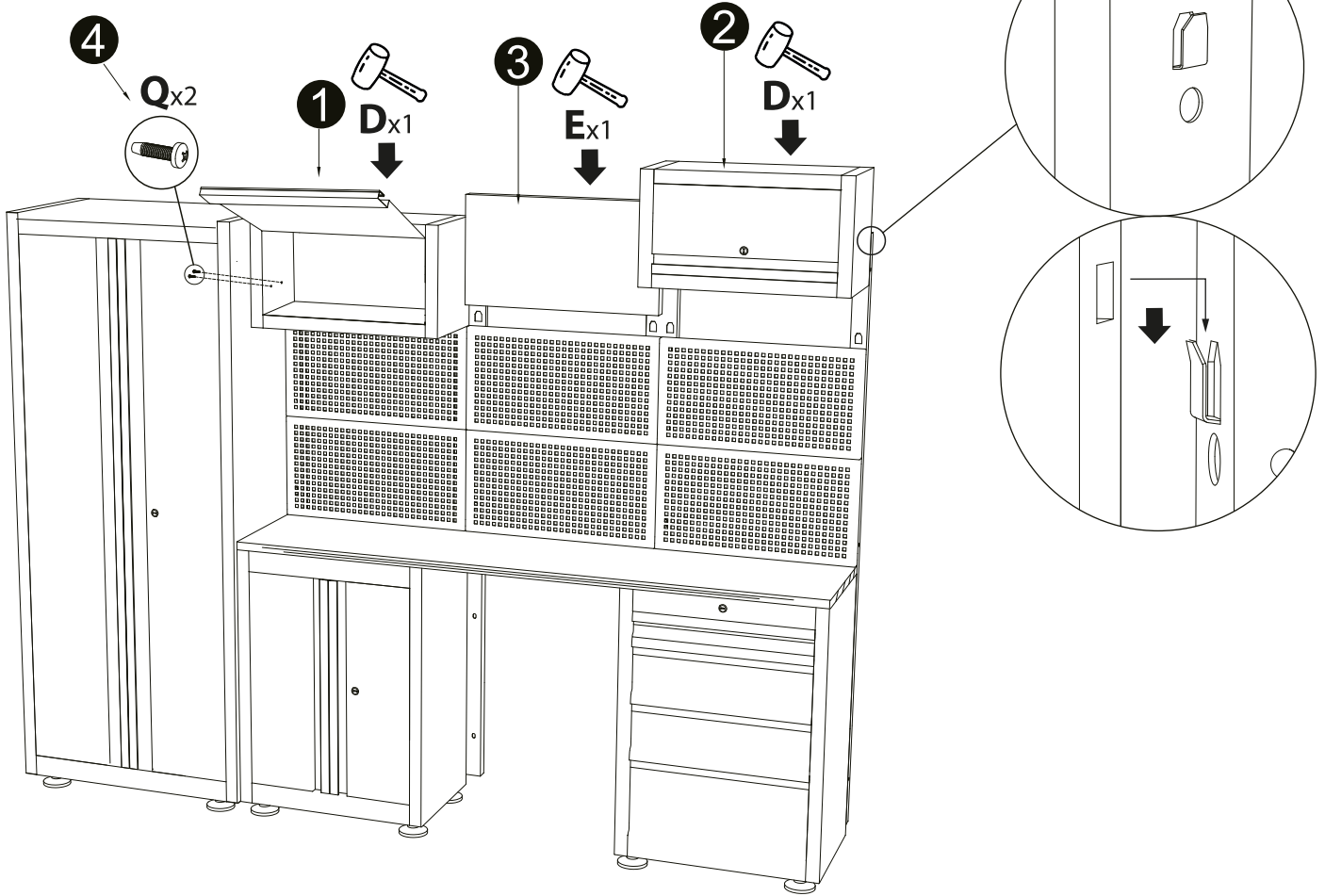
O_x1



O_x1

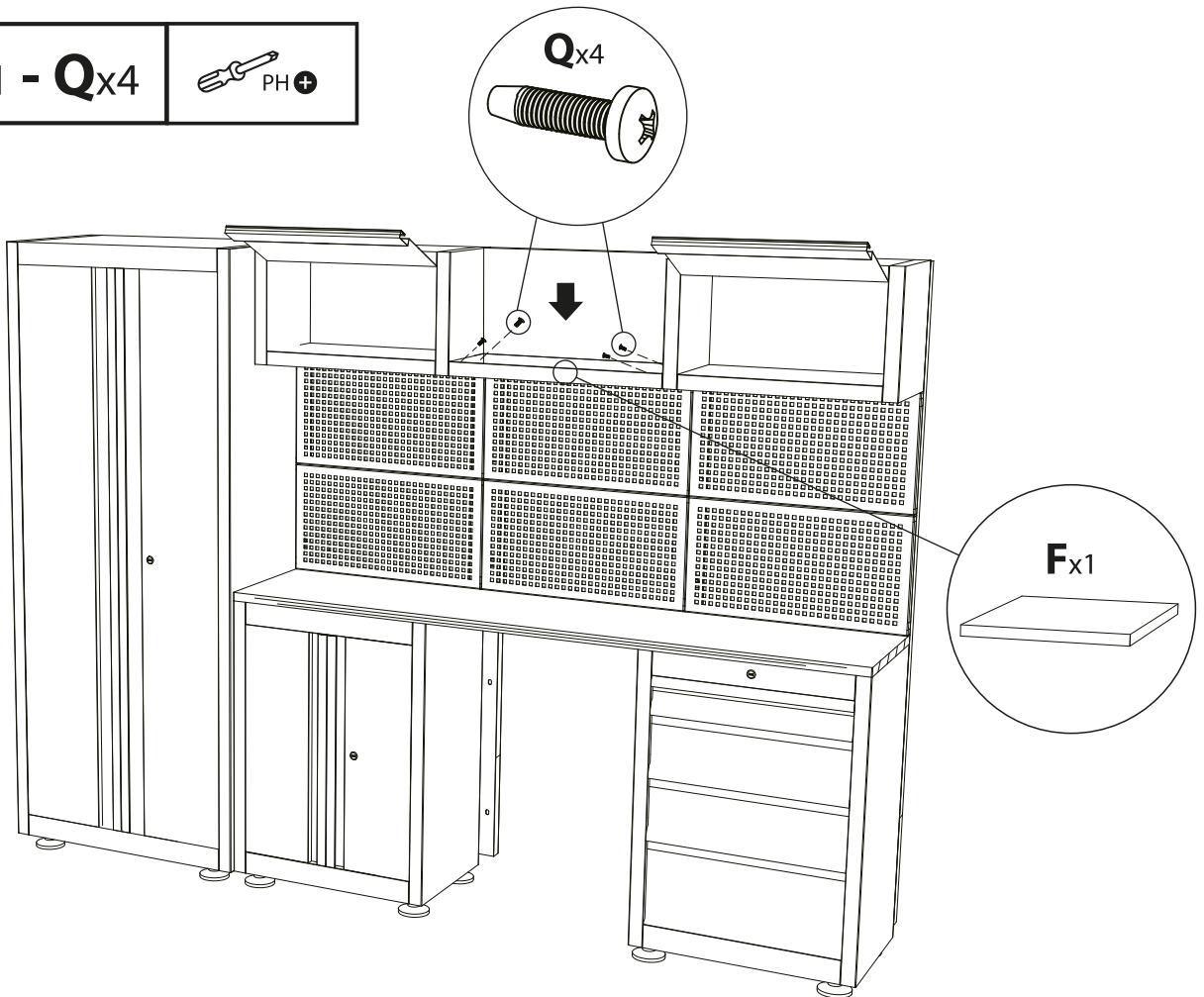
8

D_{x2} - E_{x1} - Q_{x2}

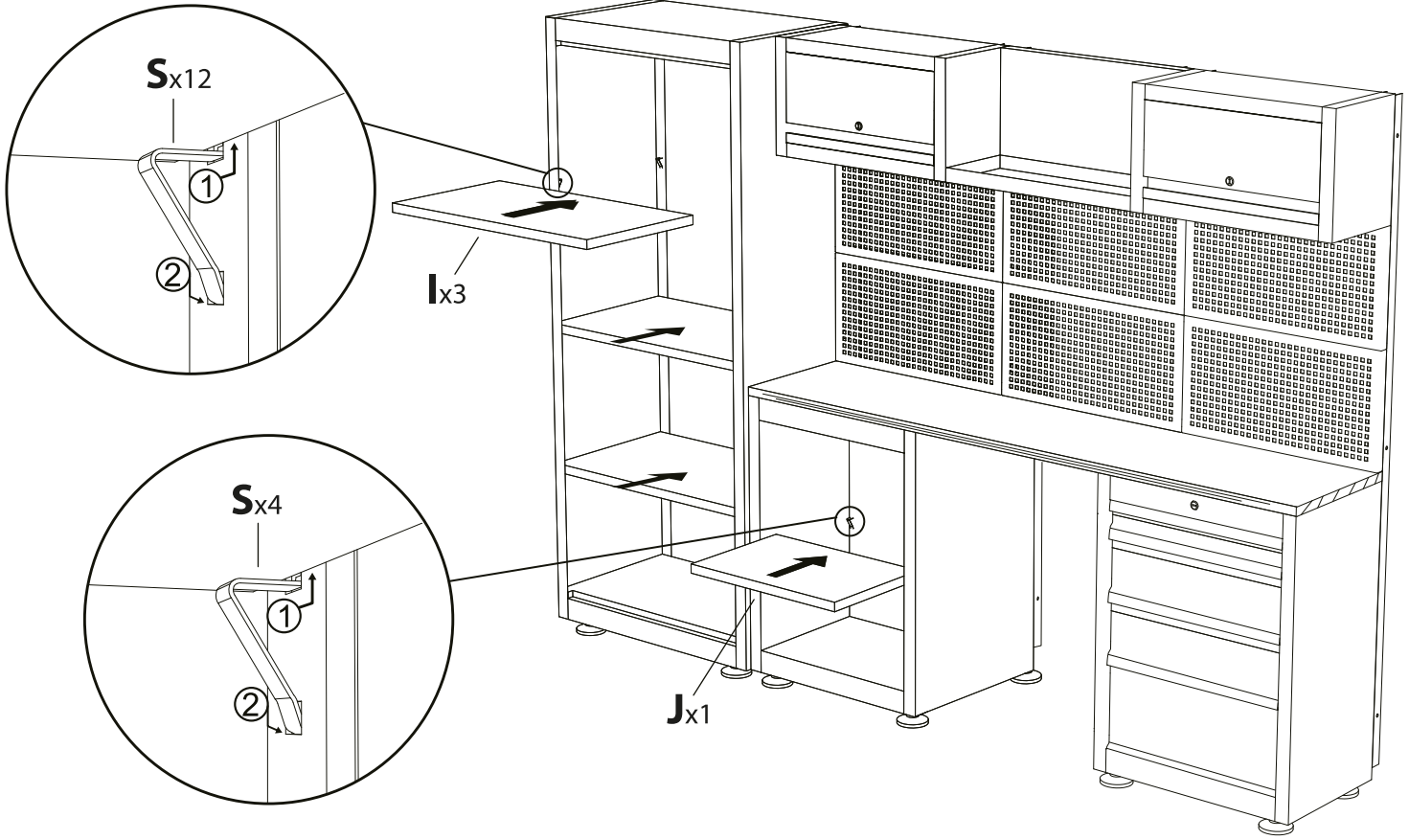


9

F_{x1} - Q_{x4}



10 Ix3 - Jx1 - Sx16



11 Tx2 - Rx2 - Px2

